



Manuel de sécurité dans les entrepôts

Fonctionnement, utilisation, vérification et maintenance des installations de rayonnages à palettes classiques (Rayonnages à Palettes Réglables RPR)



Sommaire

Manuel d'utilisation et de maintenance des installations de rayonnages à palettes classiques (rayonnages à palettes réglables RPR)

3	Introduction
4	Éléments intervenant dans un entrepôt
4	Unité de charge
5	Dalle
6	Engins de manutention
7	Systèmes de stockage
8	Rayonnages à palettes classiques (Rayonnages à Palettes Réglables RPR)
11	Utilisation des équipements et des rayonnages
11	Unité de charge
13	Chariots élévateurs
17	Rayonnages à palettes classiques (Rayonnages à Palettes Réglables RPR)
21	Vérification et maintenance
21	Vérification du système de stockage
22	Vérification des échelles
24	Vérification des rayonnages
25	Vérification des lisses
26	Tolérances de montage
27	Vérification du sol et des allées
28	Vérification de l'unité de charge
30	Vérification des engins de manutention
30	Remarques complémentaires
31	Formulaire d'évaluation

Introduction

Les concepts de productivité et de conditions de travail sont de plus en plus utilisés dans l'environnement des entrepôts. C'est pour cette raison qu'il importe de veiller de façon plus stricte et rigoureuse à la sécurité lors de l'utilisation des systèmes de stockage afin d'éviter que le personnel chargé de ces tâches ne soit exposé à des risques.

Ce manuel est applicable aux entrepôts de stockage dans lesquels des unités de charge, généralement palettisées ou stockées en conteneurs, sont manipulées au moyen de chariots élévateurs ou de tout autre engin de manutention. Tous les risques découlant des chargements manuels réalisés dans ce type d'entrepôt ne sont donc pas pris en compte dans ce manuel.

Le bon état de conservation d'un entrepôt de stockage facilite la réalisation des opérations qui doivent y être exécutées. En revanche, la mauvaise utilisation d'un quelconque élément de l'entrepôt de stockage peut provoquer un accident.

Les principaux éléments se trouvant dans un entrepôt sont les suivants :

- Dalle
- Unité de charge
- Engins de manutention
- Rayonnages

Afin d'éviter toute situation pouvant entraîner un risque de blessures corporelles, d'interruptions onéreuses du service ou de dégâts dans les installations ou sur les marchandises, il est recommandé de prendre les mesures suivantes :

- **Prévention** : formation du personnel en matière d'utilisation correcte de l'installation et des équipements.
- **Contrôle** : révision constante, de la part du personnel, du respect des conditions optimales d'utilisation.
- **Maintenance** : en cas de défaut ou de dysfonctionnement d'un élément de l'entrepôt de stockage, procéder immédiatement à sa réparation.

L'utilisation sûre et rationnelle d'une installation passe par la collaboration de l'utilisateur et des fabricants de rayonnages et d'engins de manutention.

Le groupe Mecalux a rédigé ce manuel afin de conseiller ses clients sur l'utilisation correcte des rayonnages. Pour ce faire, les responsables de sa rédaction ont tenu compte des différentes recommandations émises par des organismes européens du secteur (FEM et INRS), de la norme européenne NF EN 15635 (Systèmes de stockage statiques en acier - Utilisation et maintenance de système de stockage), des notes techniques de prévention de l'INRS (Institut National de Recherche et de Sécurité), ainsi que de l'expérience accumulée depuis plus de 50 ans d'activité dans le secteur du stockage entrepôt.

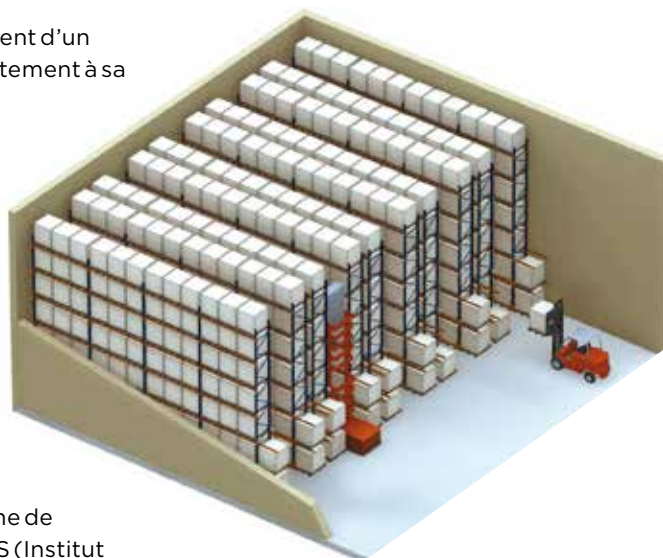
Il importe donc de lire attentivement ce manuel et d'en appliquer les recommandations. Le groupe Mecalux reste à la disposition de l'utilisateur de l'installation pour répondre à toute demande d'information en la matière.

Mise en garde importante !

La responsabilité quant à la surveillance, l'utilisation et l'état de l'installation incombe au client. Celui-ci est chargé de diffuser le contenu de ce manuel aux responsables et aux utilisateurs du magasin.

Ce manuel a été réalisé selon les directives de la norme NF EN 15635.

L'utilisateur devra également répondre aux normes spécifiques en vigueur, propre à chaque pays, pour ce type d'installation.



Éléments intervenant dans un entrepôt

Unité de charge

L'unité de charge est composée du produit à stocker et des éléments auxiliaires utilisés pour déplacer et stocker ce produit (palettes et conteneurs).

Ces éléments se présentent sous différentes formes et sont fabriqués à partir de matériaux variés :

- Palette en bois
- Palette métallique ou en plastique
- Conteneur

La fabrication de ces éléments doit répondre aux exigences suivantes :

- Spécifications des normes ISO, NF et UNE.
- Capacité nécessaire pour supporter la charge déposée.
- Adaptation au modèle prévu dans la conception d'origine de l'installation.

Pour les palettes avec bases plastiques ou métalliques et les conteneurs, les rayonnages devront être pris en considération spécifiquement. Cela devra être défini avec exactitude avant la conception. Il est possible que l'adoption de mesures supplémentaires impliquant un effort de maintenance plus important de l'installation s'avère nécessaire.



Palette en bois



Palette métallique ou en plastique



Conteneur

Le poids ainsi que les dimensions maximales des unités de charge palettisées doivent être définis au préalable afin de permettre un fonctionnement approprié du système en termes de résistance et d'encombrement. Après la palettisation de la marchandise, les unités de charge peuvent présenter différentes formes.



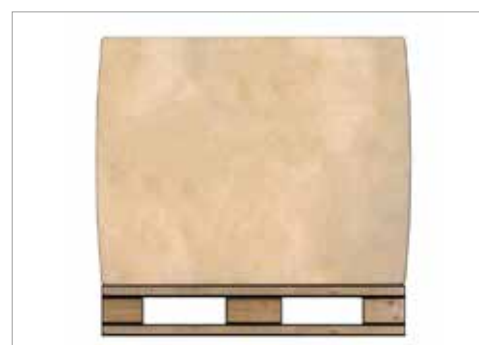
Dimensions identiques à celles de la palette et bon alignement sur cette dernière



Dimensions plus importantes que celles de la palette mais charge centrée sur cette dernière



Forme en éventail



Forme bombée

Dalle

Il s'agit d'un élément structural basique pour le fonctionnement de l'entrepôt. Sa définition et sa construction doivent donc tenir compte de ce qui suit :

- Les **caractéristiques de stabilité et de résistance** doivent être adaptées de manière à pouvoir résister aux charges transmises par les rayonnages et les engins de manutention. Au minimum le béton sera de type C20/25 (selon EN 1992) avec une résistance minimum de 20 N/mm².
- La **planimétrie ou le nivellement de la dalle** doit être conforme aux spécifications de la norme NF EN 15620.

La dalle peut avoir diverses finitions (béton, matériau bitumineux, etc.). En cas d'utilisation d'un matériau bitumineux, une attention particulière doit être prêtée à la conception du rayonnage.

L'épaisseur de la dalle ainsi que ses caractéristiques géométriques doivent être adaptées à la pose de l'ancrage des bases des rayonnages.

Engins de manutention

Il s'agit d'engins mécaniques ou électromécaniques qui, par levage, permettent de procéder aux opérations de chargement et de déchargement dans les systèmes de stockage, tout en servant à transporter la marchandise.

Les engins les plus couramment employés dans les rayonnages sont les suivants :

- **Gerbeur.** Conducteur embarqué ou au niveau du sol.
- **Chariot élévateur à contrepoids.** Équipé de trois ou quatre roues.
- **Chariot élévateur à mât rétractable.** Chariot à contrepoids et à mât rétractable.
- **Chariot élévateur à grande levée.** On distingue les chariots élévateurs tridirectionnels, les chariots élévateurs bidirectionnels et les chariots préparateurs de commandes.
- **Chariot élévateur** multidirectionnel ou quatre directions.
- **Transstockeur.** Engin destiné aux installations automatiques.



Gerbeur



Chariot élévateur à contrepoids



Chariot élévateur à mât rétractable



Chariot élévateur bidirectionnel



Chariot élévateur tridirectionnel



Transstockeur

Le choix de ces éléments est crucial pour les opérations de manipulation réalisées dans un entrepôt stockant des charges palettisées. C'est la raison pour laquelle il faut tenir compte des informations suivantes :

- dimensions de l'engins,
- dimension de l'allée suffisante à la bonne exécution des manœuvres,
- hauteur maximale de levage,
- capacité de charge maximale.

La capacité d'un entrepôt dépend en grande partie de ces éléments, tout particulièrement de la dimension de l'allée et de la hauteur de levage.

L'engin doit posséder une capacité de charge adaptée à l'unité de charge.

Il en est de même pour les dimensions des fourches, des éléments et des accessoires.

Systèmes de stockage

L'objectif de ce paragraphe est d'expliquer la nomenclature utilisée pour les composants d'un rayonnage ou d'un système de stockage.

Un système de stockage est un ensemble structural de rayonnages métalliques conçu pour stocker des unités de charge de façon ordonnée et en toute sécurité.

D'après la norme NF EN 15620 et en fonction de l'engin de manutention utilisé, les systèmes de stockage sont classés comme suit :

- **Classe 100** : rayonnage pour charge palettisée à allée très étroite, desservi par des transstockeurs à commande automatique.
- **Classe 200** : rayonnage pour charge palettisée à allée très étroite, desservi par des transstockeurs à commande automatique équipés d'un système de positionnement.
- **Classe 300** : rayonnage pour charge palettisée à allée très étroite, uniquement desservi par des chariots élévateurs n'ayant pas besoin de pivoter dans l'allée pour procéder au chargement ou au déchargement des unités de charge du rayonnage. Les chariots élévateurs sont guidés le long de l'allée par des rails de guidage ou par filoguidage.
 - Classe 300A** : l'opérateur a la possibilité de monter et descendre en même temps que la charge, à l'aide d'une nacelle élévatrice. Lorsque l'opérateur reste au sol, il dispose d'un système de visualisation en circuit fermé ou d'un système équivalent.
 - Classe 300B** : l'opérateur est systématiquement positionné au niveau du sol et ne dispose d'aucun système de visualisation.
- **Classe 400**
 - Allée large** : rayonnage pour charge palettisée à allée suffisamment large pour permettre aux chariots élévateurs de pivoter à 90° afin d'effectuer les opérations de chargement et de déchargement nécessaires.
 - Allée étroite** : rayonnage pour charge palettisée à allée de dimensions réduites, pouvant être desservi par des chariots élévateurs plus spécialisés.

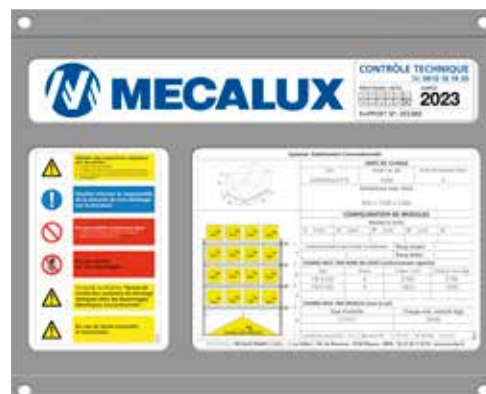
Seuls les rayonnages à palettes classiques sont abordés dans ce manuel de sécurité (Rayonnages à Palettes Réglables RPR).

Leur conception a été réalisée à partir des données ou des spécifications fournies par l'utilisateur ou par son représentant. Plus concrètement, les caractéristiques dont il faut tenir compte pour le système de rayonnages à palettes classiques sont répertoriées dans la norme NF EN 15620 (Systèmes de stockage statiques en acier - Spécification du système de stockage). Cependant, les principales données, et ce quel que soit le système de stockage employé, sont les suivantes :

- Unités de charge
- Emplacement de l'installation
- Éléments de levage employés
- Local ou espace à occuper
- Caractéristiques de la dalle
- Utilisation à laquelle l'entrepôt est destiné

Grâce à la définition de ces caractéristiques, Mecalux pourra concevoir le meilleur système de stockage pour chaque cas spécifique, en respectant systématiquement les directives fournies par le futur utilisateur. Toutes les spécifications seront rassemblées dans la matrice technique de l'offre et figureront sur la plaque de charge située à chaque entrée de rayonnage.

Mise en garde importante !
Tout changement, modification ou agrandissement de l'installation devra être étudié et autorisé par le groupe Mecalux.



Rayonnages à palettes classiques (Rayonnages à Palettes Réglables RPR)

Rayonnage métallique qui permet, à l'aide d'engins de levage (chariots), de stocker des produits variés et d'y accéder directement. Même si ce type de rayonnage est principalement conçu pour des unités de charge palettisées, la mise en place d'un niveau destiné au chargement manuel peut parfois s'avérer nécessaire.

Description

Composants de base d'une installation classique :

- **Échelles** : éléments métalliques verticaux qui supportent les différents niveaux de charge.
- **Lisses** : éléments métalliques horizontaux sur lesquels la charge est déposée et qui, avec les échelles, délimitent le niveau de charge (alvéole).
- **Ancrages** : éléments métalliques servant à fixer la structure au sol en fonction des caractéristiques de ce dernier et des efforts que les rayonnages doivent supporter.

De plus et afin de réduire le risque d'accident, nous recommandons l'utilisation des éléments suivants :

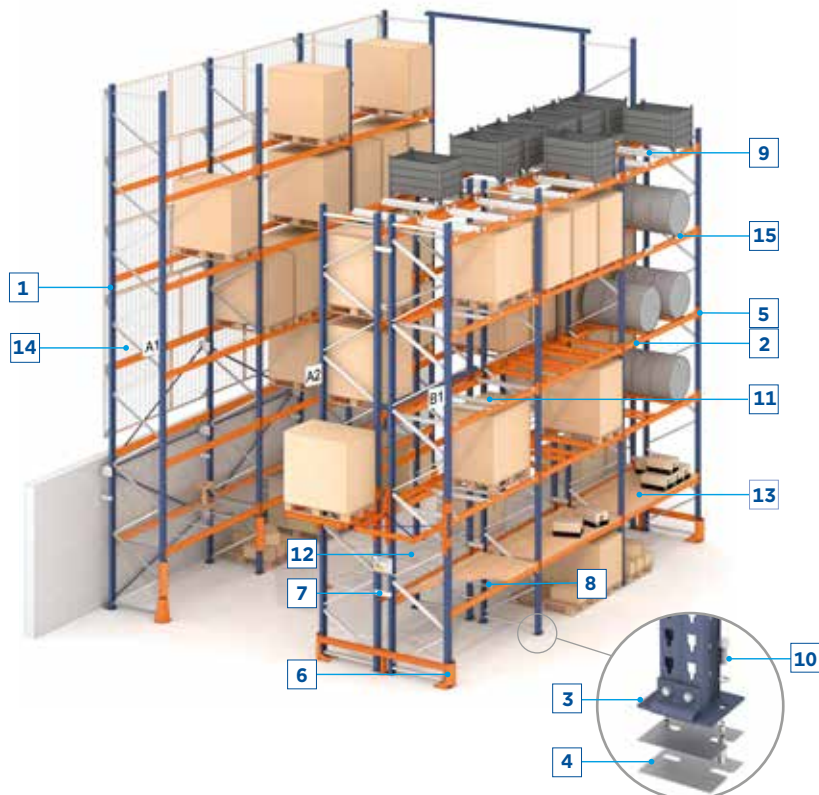
Protections

Elles sont composées de pièces métalliques conçues pour absorber les chocs pendant les opérations de manipulation des unités de charge.

D'après les spécifications de la norme NF EN 15512 :

- Les chocs sur les montants des rayonnages doivent être évités grâce à une formation appropriée des conducteurs de chariot et à l'adoption de mesures de sécurité, parmi lesquelles se trouve l'emploi de protections.
- Des protections doivent au minimum être mises en place sur les montants aux coins des allées de circulation ou des croisements d'allées où les chariots changent de direction.

1. Échelle
2. Lisse
3. Pied grande charge
4. Plaque de nivellement
5. Verrouillage automatique
6. Protection de montant
Protection latérale
Protection d'échelle
7. Barre d'assemblage entre échelles
8. Traverse pour étagère en bois
9. Support de conteneur galvanisé
10. Ancrages
11. Ensemble pour calage de bidon
12. Panneau galvanisé pour picking
13. Panneau de bois aggloméré (normal ou mélaminé)
14. Grillage antichute
15. Support bidon



Ce schéma est présenté à titre indicatif. Votre installation peut être composée de tout ou partie des éléments cités ci-dessus.

Protection de montant

Élément principalement utilisé pour protéger les montants situés dans les allées de service.

Protection latérale

Élément utilisé pour protéger les montants aux coins des allées de circulation et/ou des croisements.

Protection d'échelle

Élément spécialement utilisé pour protéger les échelles situées dans les allées de circulation principales et/ou au niveau des croisements. Les protections mises en place doivent au minimum mesurer 400 mm de haut et être capables d'absorber une énergie minimum de 400 Nm dans toute direction et à n'importe quelle hauteur comprise entre 100 et 400 mm, et ce conformément à la norme NF EN 15512, alinéa 6.4.1.c.



Protection de montant

Protection d'échelle

Protection latérale

Grillage antichute

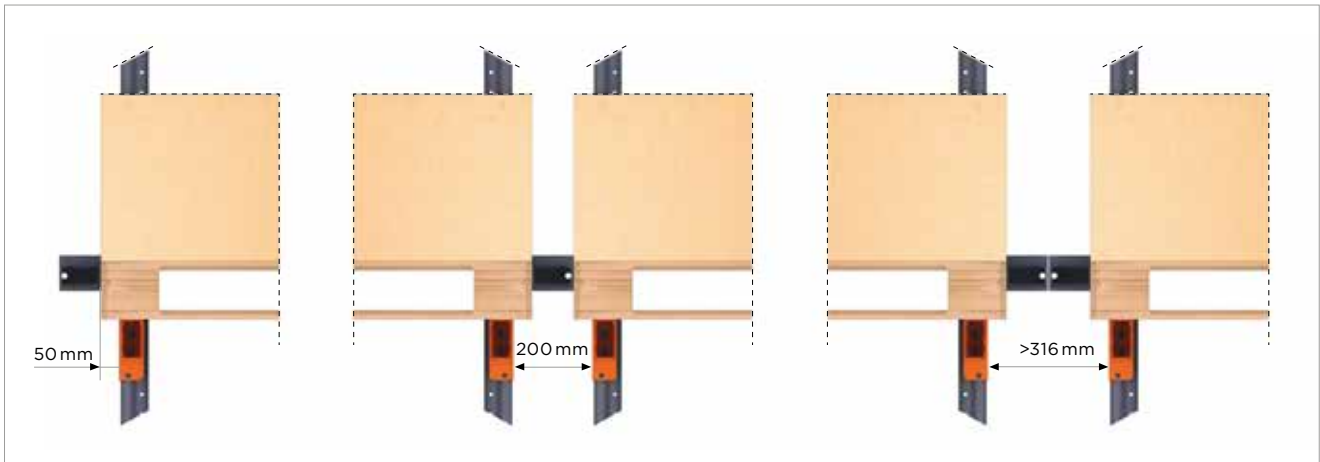
Des grillages antichute doivent être mis en place lorsque l'unité de charge n'est pas recouverte d'un film rétractable ou que le profil de sécurité ne s'avère pas suffisant pour empêcher la chute de la marchandise. Lorsqu'un rayonnage simple jouxte une zone de travail ou de circulation, celui-ci doit être protégé par un grillage afin d'empêcher toute chute accidentelle de matériel, tout accrochage éventuel, etc.



De plus et chaque fois que les spécifications initiales l'ont demandé, on dispose de :

Profil de positionnement

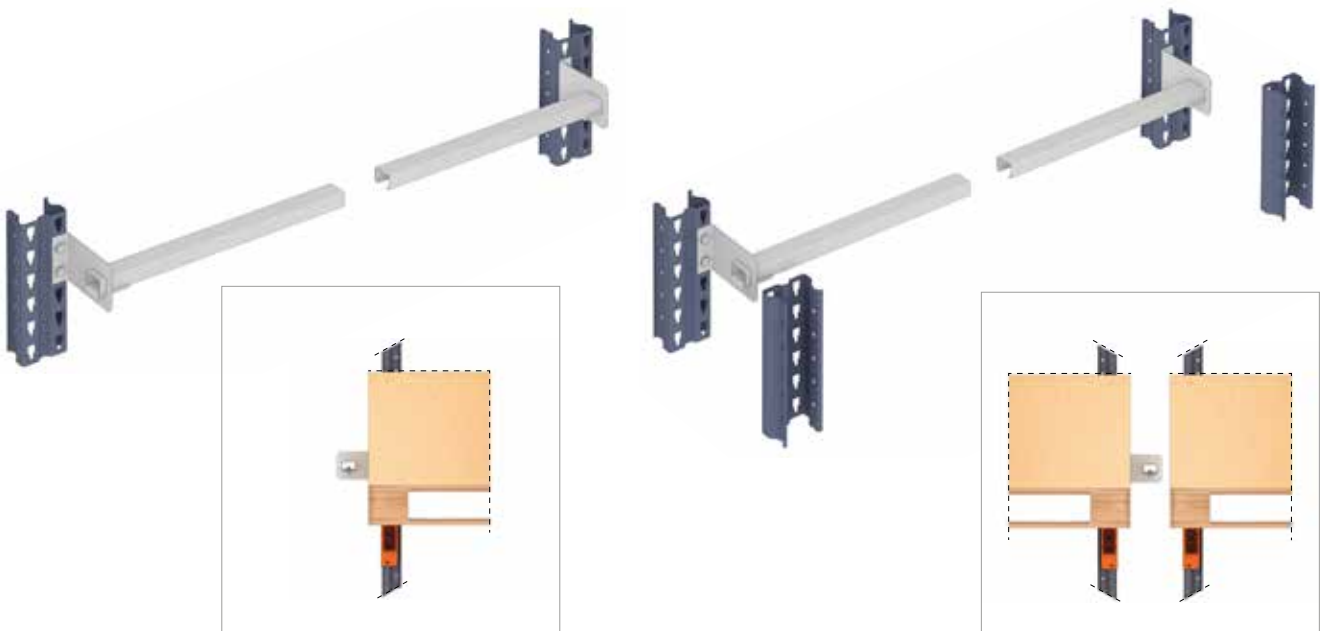
Il s'agit d'un profil assemblé de manière permanente à la palette (on ne parle pas de la charge). Cet élément peut être placé uniquement si les rayonnages ont été calculés pour supporter l'impact et la poussée comme l'indique la norme NF EN 15512.



Profil de sécurité

Il s'agit d'un système de prévention servant à éviter la chute de l'unité de charge. Son objectif n'est pas de résister aux forces exercées lors de son dépôt. Il ne peut en aucun cas être utilisé comme élément de freinage face à une manœuvre intentionnée puisque c'est la charge (et non la palette) qui bute contre le profil de sécurité.

Cet élément de sécurité est conçu pour empêcher les chutes ou les chocs éventuels des unités de charge dus à une mauvaise manœuvre des engins de manutention. On peut l'installer uniquement lorsqu'il a été prévu sur le plan avec l'espace nécessaire.



Alignement simple

Alignement double

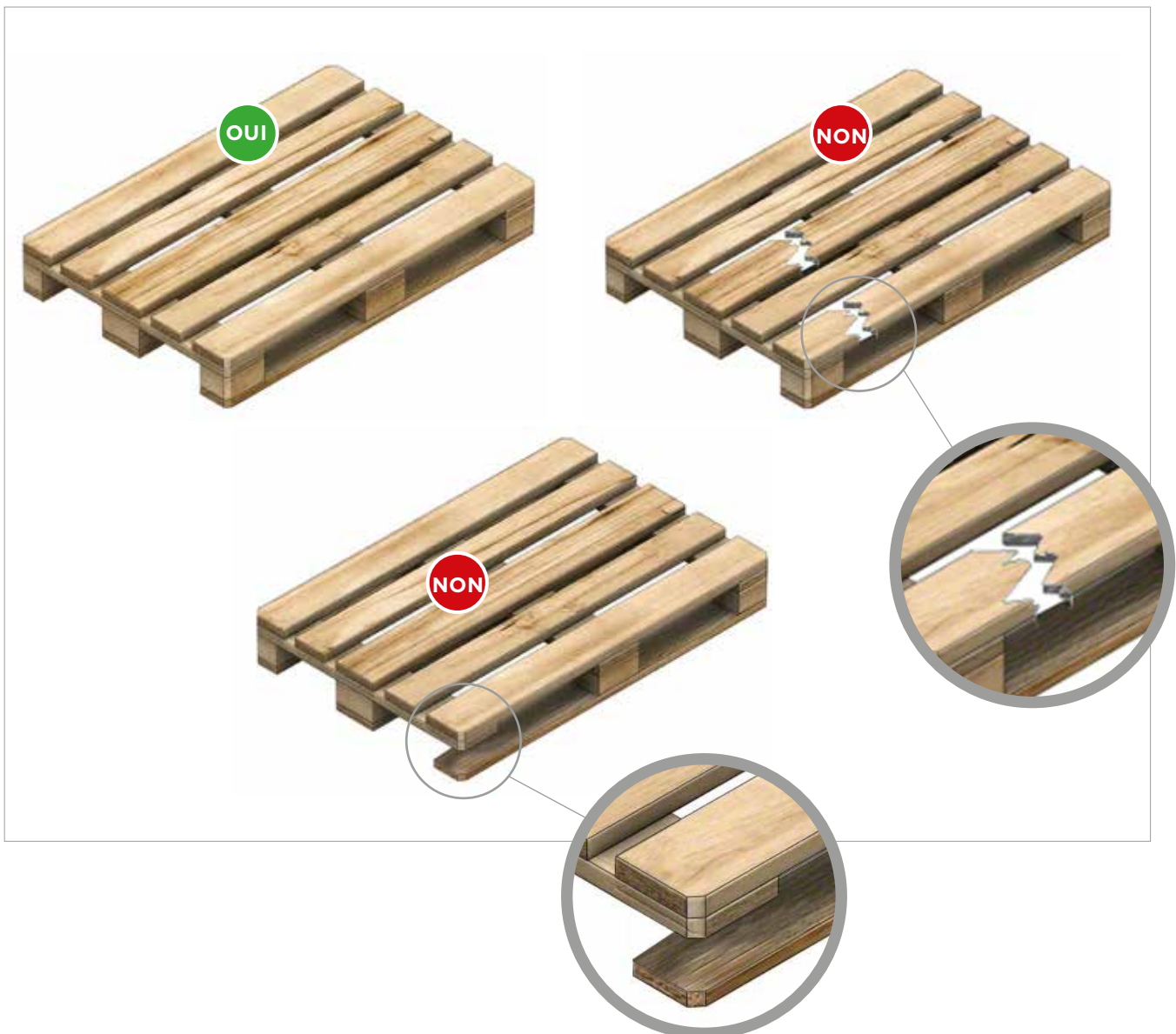
Utilisation des équipements et des rayonnages

Unité de charge

L'unité de charge, composée d'une palette ou d'un conteneur et de la marchandise, doit réunir les conditions suivantes :

- S'adapter aux dimensions envisagées lors de la conception du rayonnage, à savoir ne dépasser ni le poids ni les dimensions maximales définies (largeur, profondeur et hauteur).
- La palette ou le conteneur doit être conforme aux conditions établies dans la conception et ne présenter aucun type de détérioration.

Les unités de charge considérées comme non conformes correspondent aux unités qui présentent les détériorations illustrées dans la section « Révision de l'unité de charge » de ce manuel. Un système de contrôle empêchant le retour et la circulation des palettes détériorées dans l'entrepôt doit être mis en place.



- L'ensemble doit être stable et compact après répartition et fixation ou amarrage de la marchandise (feuillard, film rétractable, etc.).
- La marchandise doit être uniformément répartie sur la palette.



- La marchandise doit être correctement empilée sur la palette.



Les palettes doivent être conformes aux normes correspondantes :

- **NF EN 13382**

Palettes destinées à la manipulation de marchandises. Dimensions principales.

- **NF EN 13698-1**

Spécifications de produit pour les palettes. Partie 1 : spécifications de fabrication de palettes plates en bois de 800 x 1200 mm.

- **NF EN 13698-2**

Spécifications de produit pour les palettes. Partie 2 : spécifications de fabrication de palettes plates en bois de 1000 x 1200 mm.

Chariots élévateurs

Conduite sûre

- Le conducteur de chariots élévateurs doit avoir suivi une formation spécifique.
- Le chariot doit être adapté à la charge et au milieu dans lequel il opère.
- Une prudence toute particulière doit être observée lors des virages.
- Les virages en pente sont à éviter.
- Le chariot élévateur ne doit pas être utilisé pour le transport de personnes.
- Une distance minimum entre les chariots élévateurs doit être conservée. Cette distance est égale à la somme de trois chariots.
- Les règles spécifiques de manipulation de chaque entreprise doivent être respectées.
- Une attention particulière doit être prêtée à l'emplacement et au stationnement du chariot élévateur lorsque celui-ci n'est pas utilisé.
- Le conducteur doit systématiquement regarder dans le sens de la marche.
- Lors de la conduite, il importe d'éviter : Les excès de vitesse, les mouvements brusques, les charges mal disposées

Conditions requises pour la charge

- Palettisée ou non, la charge doit réunir des conditions minimales pour qu'elle soit :
 - Manipulable avec la fourche ou avec l'élément approprié.
 - Stable pour conserver son intégrité durant toutes les opérations de manipulation et de transport.
 - Résistante aux contraintes physiques générées au cours de la manipulation.
- Le déplacement de la charge doit se faire à 15-20 cm du sol.
- Si le volume de la charge gêne la visibilité du conducteur, le chariot doit avancer en marche arrière.
- Une attention particulière doit être prêtée lors du transport et du dépôt de charges cylindriques (troncs ou tuyauteries), étant donné que ces éléments peuvent glisser en roulant.
- Aucun risque ne doit être pris lorsque l'on ne connaît pas la répartition du poids d'une charge. Agir avec prudence.
- Ne pas couvrir le capot de protection au risque de réduire la visibilité.



Interaction entre la charge et le chariot

Un chariot élévateur se comporte comme une balance équilibrée, mais l'équilibre longitudinal peut être perdu pour cause de surcharge, de mauvais positionnement de la charge ou de positionnement de cette dernière à une hauteur inappropriée.

Conséquences : basculement vers l'avant, perte de contrôle du véhicule, rupture de la charge manipulée, etc.

Par ailleurs, il est possible de perdre l'équilibre transversal pour cause de mauvais centrage de la charge, de circulation dans un virage à une vitesse excessive ou de transport de la charge à une hauteur inappropriée.

Conséquences : renversement latéral (accident grave ou mortel), rupture de la charge manipulée, etc.

Déplacement d'une charge

Le centre de gravité de l'ensemble doit être le plus bas possible. Les charges doivent par conséquent être transportées avec les fourches en position basse, à 15-20 cm du sol, en limitant leur dimension et leur hauteur pour bénéficier d'une bonne visibilité. La hauteur maximale de la charge ne doit pas dépasser la hauteur du porte-fourches. Pour soulever des charges au-dessus de la hauteur du mât, veiller à ce que celles-ci restent unies ou attachées au reste de la charge. Le transport doit toujours être réalisé en utilisant les deux fourches, sur lesquelles la charge doit être répartie de manière homogène pour en assurer sa stabilité.

Ne jamais circuler ou stationner le chariot avec les fourches en position haute (figure 1).

Le conducteur doit systématiquement regarder dans le sens de la marche.

Au cours de leur transport et en fonction de leur type, les charges doivent être correctement fixées au moyen de sangles, de feuillards, de films rétractables, de colliers, etc. Les matériaux en vrac doivent être stockés dans des conteneurs.

Si la visibilité est réduite en raison du volume de la charge, cette dernière doit être transportée en marche arrière (figure 2).

Sur les sols en pente, circuler en marche avant pour monter et en marche arrière pour descendre, avec le mât entièrement incliné vers l'arrière et en circulant toujours en ligne droite (figure 3).



Figure 1. Ne pas circuler avec des charges en position haute



Figure 2. Déplacement de charges volumineuses

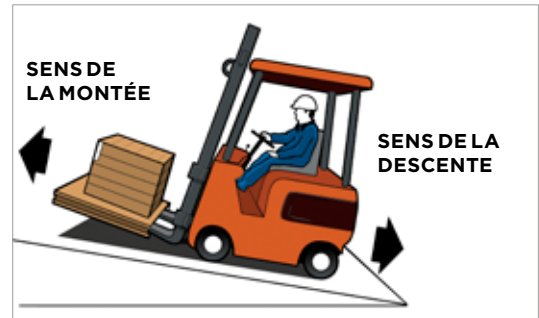


Figure 3. Circulation en pentes

Si la visibilité est réduite en raison des conditions météorologiques ou environnementales (obscurité), utiliser les feux disponibles.

Au niveau des croisements à faible visibilité, il est nécessaire de klaxonner pour avertir le personnel se trouvant aux alentours, en regardant toujours dans le sens de la marche. Au niveau des intersections et des allées de circulation où peuvent circuler des chariots et des piétons, ces derniers sont prioritaires. Dans ces zones de circulation, si les chariots élévateurs effectuent des opérations ponctuelles (chargement, déchargement, levage, etc.), les piétons doivent attendre la fin de ces opérations pour passer (figure 4).

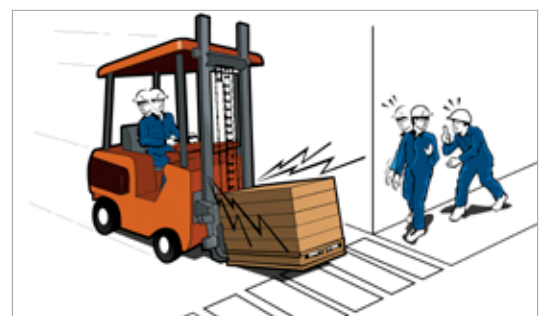


Figure 4. Vitesse modérée à l'approche des intersections

Les mouvements en marche arrière doivent être réalisés très prudemment dans les zones étroites où se trouvent des éléments fixes. La circulation à vitesse excessive et les mouvements brusques sont à éviter (figure 5).

Si des chariots circulent dans le même sens, il convient de conserver une distance minimum entre chaque engin égale à la somme de trois chariots, charge comprise (figure 6).



Figure 5. Attention aux limites de l'installation

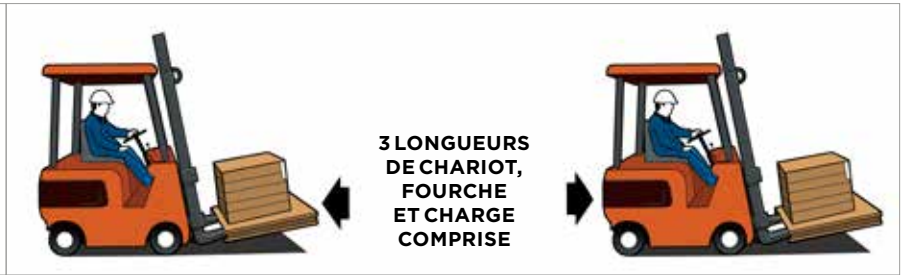


Figure 6. Distance entre deux chariots



Figure 7. Vitesse dans le centre de travail

Respecter les règles et les signaux de circulation. La vitesse maximale autorisée dans les centres de travail est de 10 km/h. Cette limite correspond à l'allure rapide d'une personne (figure 7).

Les rampes permettant de franchir de petits dénivelés doivent être fixées au sol pour éviter leurs déplacements.

L'ensemble du corps de l'opérateur doit toujours rester à l'intérieur de l'habitacle (structure de protection). Ne jamais circuler avec les jambes ou les bras hors de l'habitacle.

Contrôler la qualité et la résistance du sol sur lequel l'engin circule afin de s'assurer qu'il peut supporter le poids du chariot et de la charge.

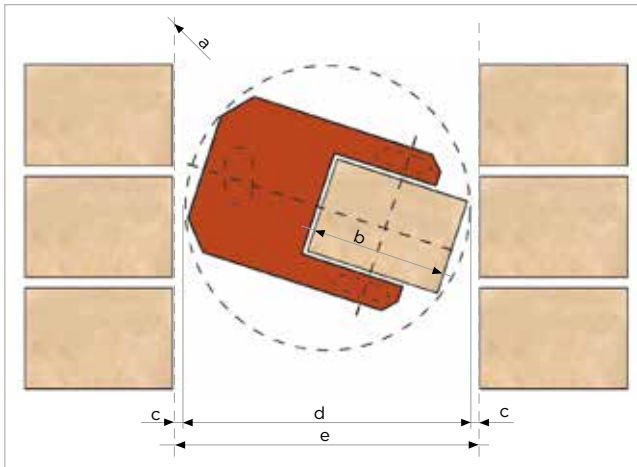
En cas de perte d'huile, de surchauffe du moteur, de défaillance des freins, etc., il faut immédiatement stationner le véhicule dans une zone se trouvant à l'écart de la circulation des personnes ou des engins de manière à ne pas entraver le déroulement des tâches et avertir son supérieur.

En cas d'urgence ou de perte de contrôle du chariot pendant le transport de charges ou la réalisation d'opérations (figure 8), il est recommandé de :

- ne pas sauter à l'extérieur,
- saisir fermement le volant,
- bien appuyer les pieds sur le plancher,
- se pencher dans le sens contraire de la collision.



Figure 8. Perte de contrôle du chariot



- a. Limite maximale de dépassement des palettes
- b. Dimensions maximales de la palette chargée
- c. Distance de sécurité
- d. Diamètre de rotation du chariot chargé
- e. Largeur de l'allée de travail

Opérations de chargement et de déchargement

La structure qui compose le rayonnage classique est calculée pour travailler dans des conditions normales de service (charge statique). Ces conditions ne sont pas respectées si les manœuvres du chariot provoquent : des collisions, des tractions ou des poussées, des positionnements brusques de la charge, etc.

Par conséquent, non seulement le personnel devra posséder une formation spécifique à la conduite d'engins de manutention, (débouchant sur une prévention des accidents), mais aussi il convient de tenir compte de certains aspects, notamment :

- La largeur de l'allée de travail (passage libre entre les rayonnages avec charges) (e) doit permettre au chariot de pivoter correctement sans provoquer de collisions lorsqu'il est chargé (d), tout en respectant la distance de sécurité nécessaire (c).
- Les vitesses de circulation, d'approche et de recul doivent être appropriées et adaptées à la nature de l'unité de charge.
- Le chariot doit se déplacer jusqu'à la verticale de l'alvéole et se positionner face à cette dernière avec la charge légèrement soulevée.
- Les entrées et les sorties des fourches sur les palettes ne doivent générer aucun heurt, aucun frottement et aucune traction (figure 9).
- La descente et le levage de la charge doivent être réalisés avec les fourches centrées et en position horizontale. Cette opération doit être effectuée à vitesse minimale (figure 10).
- Le centrage de l'unité de charge dans l'alvéole ne doit jamais être réalisé en traînant la charge au sol. Celui-ci doit donc être effectué avec la charge suspendue.
- Les lisses et les échelles qui délimitent l'alvéole doivent être visibles pendant la réalisation d'une manœuvre. Il en est de même pour les unités de charge adjacentes à l'unité manipulée.



Figure 9. Surcharge sur une lisse due à une descente non horizontale

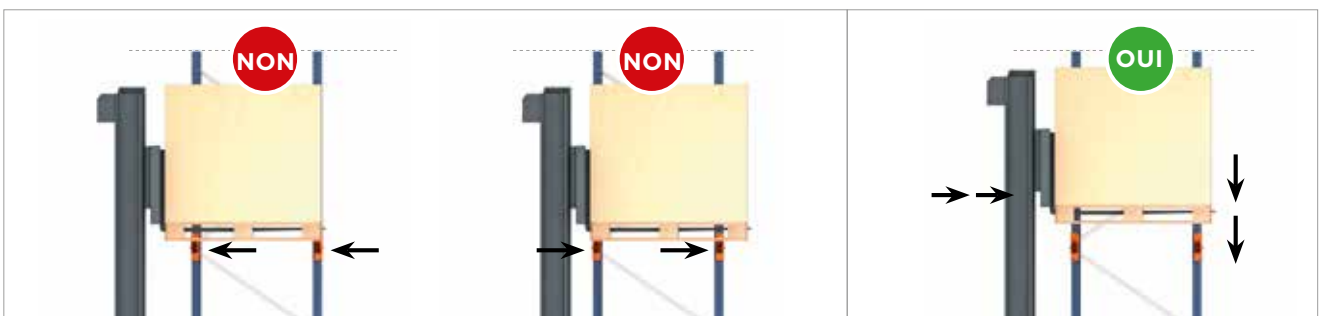


Figure 10. Rotation de la lisse par traction ou poussée

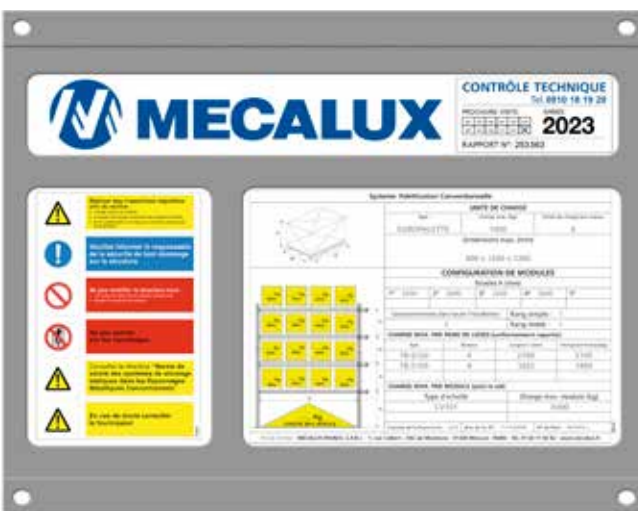
Positionnement de la palette sur la lisse

Rayonnages à palettes classiques (Rayonnages à Palettes Réglables RPR)

Outre la surcharge, d'autres causes, dont quelques exemples sont cités ci-dessous, sont à l'origine d'accidents :

- Méthode de chargement (dans l'alvéole, sur les lisses et dans les modules).
- Sol en mauvais état.
- Rayonnages en mauvais état.

Les facteurs à prendre en compte lors de l'utilisation d'un système de rayonnages à palettes classique sont les suivants :



Mise en garde importante !

Les caractéristiques sont répertoriées dans la matrice technique de l'offre de Mecalux et figurent sur la plaque de charge se trouvant en tête de l'installation.

Facteur 1. Conception envisagée

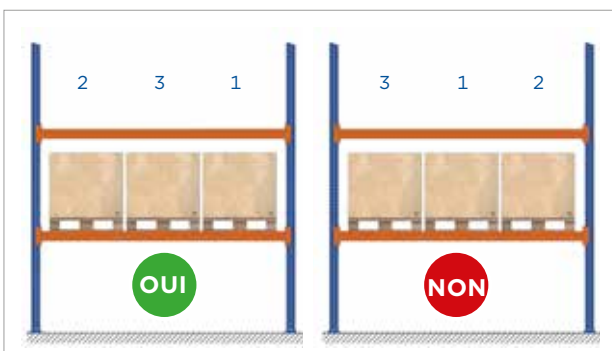
Les aspects de conception envisagée (unités de charge, géométrie, etc.) ne doivent en aucun cas subir de modifications sans avoir préalablement consulté les services techniques de Mecalux.

Il est formellement interdit :

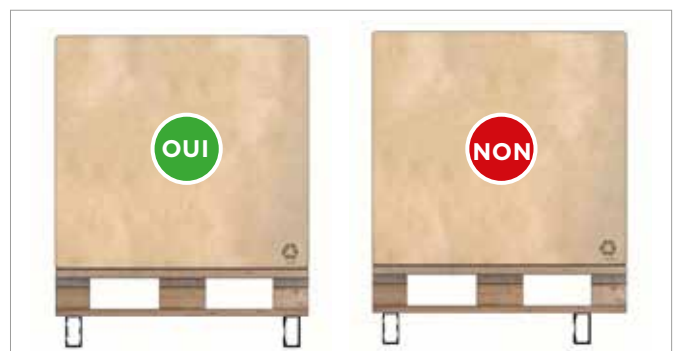
- De modifier la hauteur des niveaux.
- De modifier, supprimer ou d'ajouter des niveaux (même en conservant la charge par échelle).
- De modifier les profilés.
- D'utiliser l'installation lorsque des éléments principaux sont endommagés (échelles, lisses, goupilles de sécurité, contreventements, etc.).
- D'utiliser l'installation en cas d'absence d'éléments (échelles, lisses, goupilles de sécurité, contreventements, etc.).
- D'utiliser l'installation en cas de déséquilibre des échelles.

Facteur 2. Positionnement des unités de charge

Lorsque plus de deux unités de charge sont déposées dans une alvéole, il est recommandé d'occuper en premier les emplacements se trouvant aux extrémités de l'alvéole afin de respecter un certain ordre de positionnement (comme indiqué sur la figure).



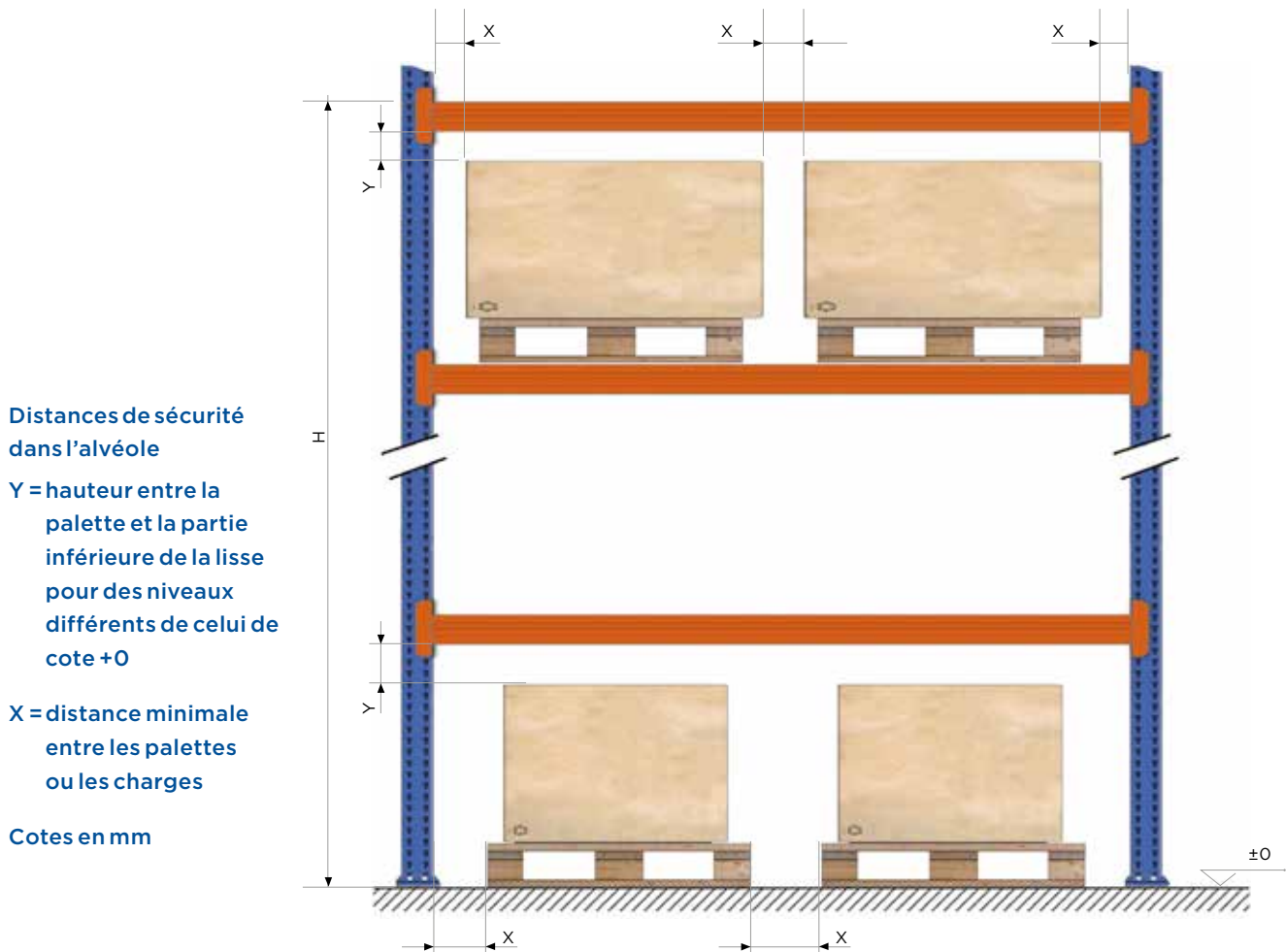
Ordre de dépôt



Centrage latéral. La palette doit toujours être centrée par rapport aux lisses d'appui

Facteur 3. Distances de sécurité à respecter

Les distances de positionnement indiquées sur la figure ci-dessous doivent être respectées pour la mise en place des palettes :



Pour des niveaux compris entre :	Classe 400		Classe 300A		Classe 300B	
	X	Y	X	Y	X	Y
$0 \leq H \leq 3\,000$	75	75	75	75	75	75
$3\,000 < H \leq 6\,000$	75	100	75	75	75	100
$6\,000 < H \leq 9\,000$	75	125	75	75	75	125
$9\,000 < H \leq 12\,000$	100	150	75	75	100	150
$12\,000 < H \leq 13\,000$	100	150	75	75	100	175
$13\,000 < H \leq 15\,000$	--	--	75	75	100	175

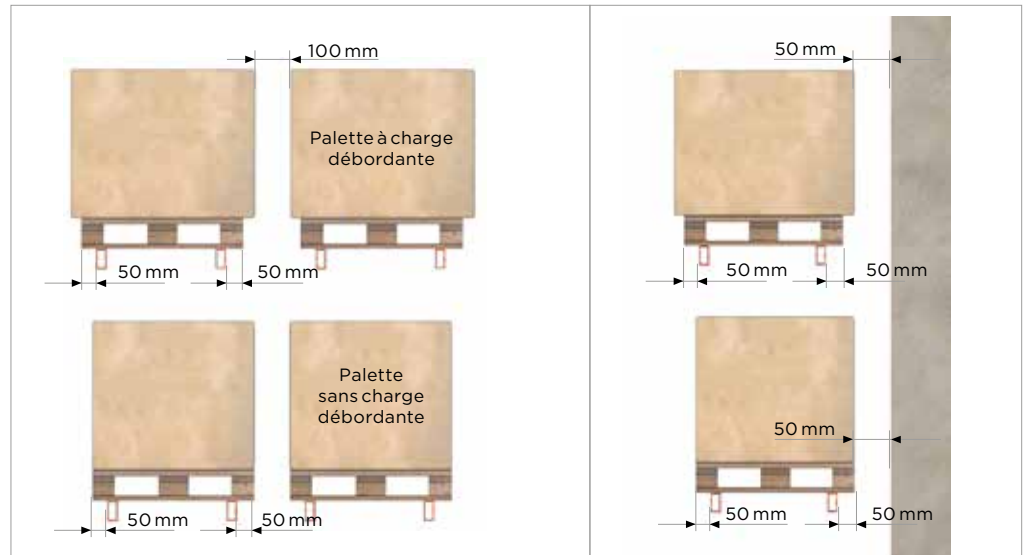
Tableau des distances de sécurité dans l'alvéole d'après NF EN 15620 en vigueur depuis janvier 2009, où :

Classe 400 : chariot élévateur à contrepoids ou à mât rétractable.

Classe 300 A : chariot élévateur tridirectionnel ou bidirectionnel (allée très étroite) avec conducteur embarqué.

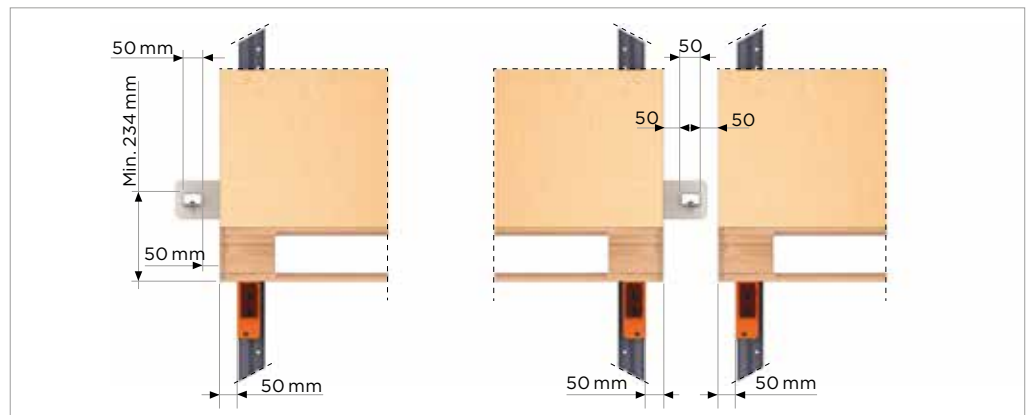
Classe 300 B : chariot élévateur tridirectionnel ou bidirectionnel (allée très étroite) avec conducteur au sol.

Distances de sécurité horizontales par rapport à un rayonnage sans butées
 Sauf indications contraires, les distances de sécurité suivantes doivent être respectées :

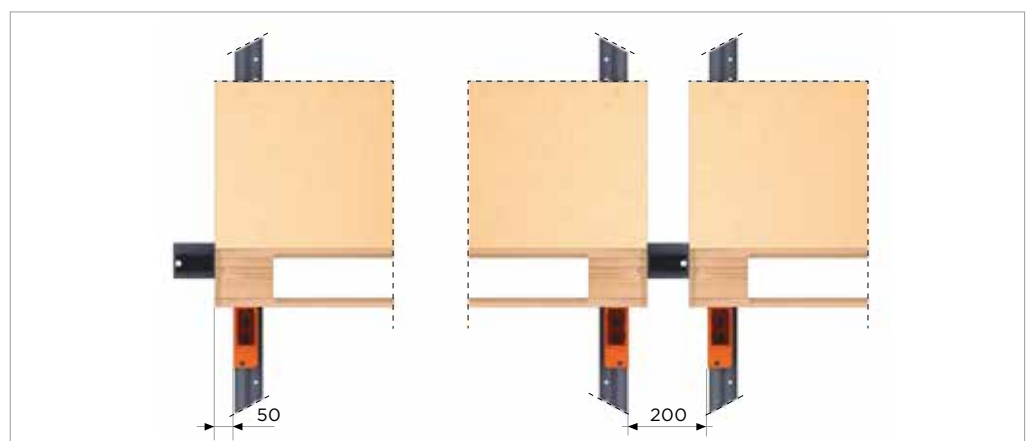


Rayonnage double

Rayonnage simple



Rayonnage simple et double avec profil de sécurité



Rayonnage simple et double avec profil de positionnement

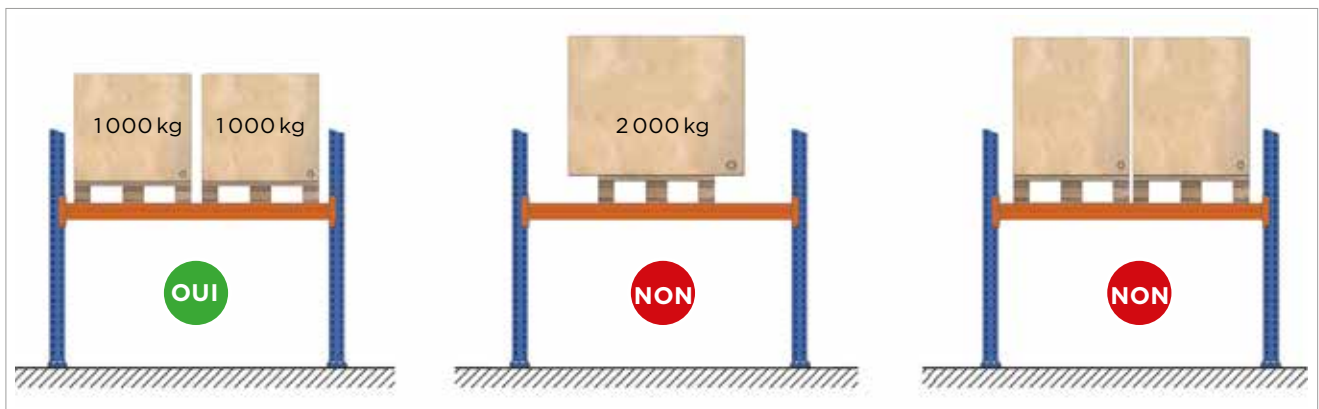
Facteur 4. Méthode de chargement

Les patins inférieurs doivent être perpendiculaires aux lisses lors de la mise en place des palettes pour les raisons suivantes :

- La surface d'appui sur les lisses doit être suffisante.
- La palette ou le conteneur doit correspondre au modèle prévu dans la conception d'origine de l'installation.
- Les patins doivent être capables de supporter la charge déposée.



Une concentration de charge dans la zone centrale des lisses est à éviter, soit en rapprochant les palettes soit en changeant l'unité de charge.



Concentration de l'unité de charge

- Les lisses du niveau supérieur sont un repère pour positionner les palettes.
- Pour placer facilement les palettes au sol sans encombrer l'espace, une des solutions est de peindre une ligne longitudinale d'un côté à l'autre de l'allée.

Vérification et maintenance

Vérification du système de stockage

D'après la norme NF EN 15635 :

Vous devez nommer une personne responsable de la sécurité de l'équipement de stockage. Les rayonnages et l'environnement du système de stockage doivent être contrôlés régulièrement et de façon spécifique en cas de dommage.

Des programmes de maintenance appropriés de toutes les installations doivent être mis en place de préférence par le propre fabricant des rayonnages ou en accord avec ce dernier. Ces programmes doivent, entre autres, envisager les aspects suivants :

A. Des listes de vérification, permettant un contrôle et une communication rapides des anomalies détectées, doivent être créées lors de l'établissement des programmes de maintenance préventive.

B. Un plan de contrôles périodiques doit être défini pour la détection, la communication et l'enregistrement des anomalies facilement identifiables, telles que : l'ordre et la propreté des zones de stockage et des voies de circulation, les éléments déformés, les défauts de verticalité, l'affaissement du sol, l'absence de goupilles de sécurité (système de blocage), la présence de charges abîmées, etc. en vue de procéder à leur correction immédiate.

C. Si la rotation des marchandises et les heures de travail dans le magasin sont particulièrement élevées, un plan spécifique de contrôles périodiques avec enregistrement des détériorations doit être mis en place. Ce plan doit au minimum comprendre les contrôles suivants :

- **Contrôle visuel quotidien**, contrôle mené à bien par le personnel de l'entrepôt en vue de détecter les anomalies facilement identifiables : lisses et/ou échelles déformées, absence de verticalité de l'installation (longitudinale et/ou transversale), sol fissuré, absence de plaques de nivellement, rupture d'ancrages, absence de système de verrouillage automatique, unités de charge abîmées, absence de plaques signalétiques des caractéristiques, détériorations de la dalle, etc. en procédant de façon immédiate à leur réparation ou remplacement.

- **Contrôle hebdomadaire**, contrôle mené à bien par le responsable de l'entrepôt en vue de vérifier la verticalité de la structure et de tous les composants des niveaux inférieurs (1er et 2e), le tout suivi de la notification, qualification et communication des détériorations.

- **Contrôle mensuel**, contrôle mené à bien par le responsable de l'entrepôt comprenant la vérification de la verticalité de l'installation et de tous les niveaux ainsi que des aspects généraux d'ordre et de propreté de l'entrepôt, le tout suivi de la notification, qualification et communication des détériorations.

- **Contrôle annuel**, contrôle mené à bien par un expert indépendant, compétent et expérimenté en la matière, suivi de la notification, qualification et communication des détériorations.

Toutes les réparations ou les modifications sur les rayonnages doivent être réalisées par un fabricant ou un fournisseur qualifié. Pour ce faire, les rayonnages doivent être déchargés, à moins qu'une étude préalable des risques ait été effectuée.

Après un choc, et en fonction des dégâts, tout élément déformé doit être réparé ou remplacé et la verticalité du rayonnage vérifiée. L'élément neuf doit être identique à l'élément remplacé. En outre, aucune source de chaleur (soudure) ne doit être appliquée au risque de modifier les caractéristiques mécaniques de l'acier. Dans tous les cas de figure, le rayonnage doit être déchargé, mis hors service et correctement signalisé jusqu'à ce qu'il soit réparé.

Il est important d'étudier les causes potentielles de chaque dommage avec l'objectif de réduire ou d'éliminer la possibilité d'un problème et que celui-ci ne puisse se reproduire.

Toutes les remarques relatives à l'état des structures et du sol doivent être consignées dans un registre contenant les informations suivantes : la date, la nature de l'anomalie détectée, ainsi que les travaux de remise en état et leur date d'exécution. Ce registre doit également contenir les informations relatives aux charges.

Les évaluations réalisées suite à des dégâts ou à des problèmes de sécurité doivent servir de base à l'élaboration d'une procédure de prévention des détériorations.

Avertissement immédiat

Tout dommage produit sur le rayonnage diminue la capacité de résistance et les coefficients de sécurité considérés dans le calcul ; ainsi les dommages observés dans l'installation doivent être transmis immédiatement par tout employé de l'entrepôt à la personne responsable de celui-ci.

Tous les employés de l'entrepôt doivent par conséquent recevoir des instructions formelles pour exploiter le système en toute sécurité en garantissant leur propre sécurité et celle des autres personnes.

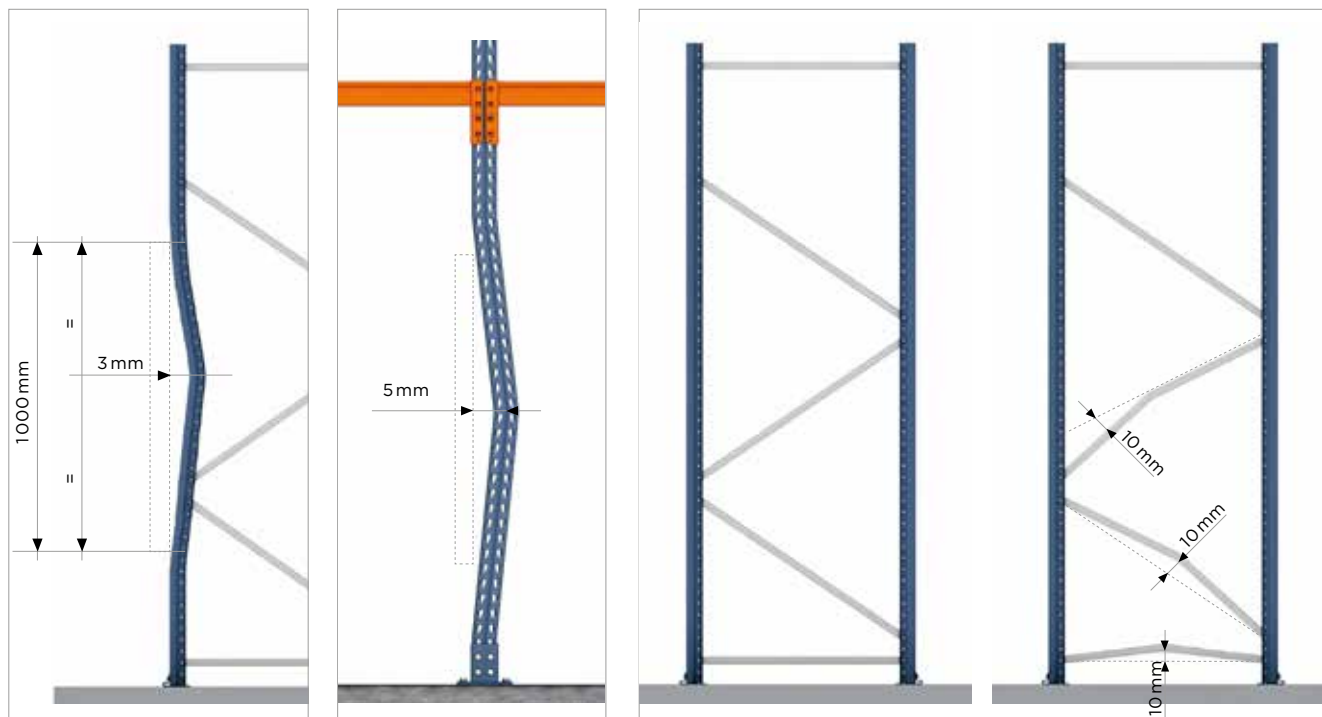
Information importante sur la responsabilité du client / utilisateur selon la norme NF EN 15635 :
Le client / utilisateur est responsable de la sécurité de son personnel et doit maintenir les équipements (rayonnages, chariots...etc) en parfait état de travail.

Il est donc responsable des contrôles spécifiés précédemment, comme l'indique le texte de la norme, mais aussi de la nomination d'un Responsable de la sécurité des équipements de stockage et aussi de la réalisation d'un Plan de prévention des risques de son installation.

Vérification des échelles

Les figures A, B et C illustrent plusieurs exemples de déformations critiques.

Pour vérifier une déformation, il suffit de placer une règle de mesure de 1 m de long contre le montant en plaçant le centre de cette dernière au niveau de la zone présentant la déformation la plus importante (figures A et B).



A. Montants pliés dans le sens du plan de l'échelle. Déformation permanente supérieure ou égale à 3 mm mesurée au centre d'un intervalle de 1 m de long.

B. Montants pliés dans le sens du plan des lisses. Déformation permanente supérieure ou égale à 5 mm mesurée au centre d'un intervalle de 1 m de long.

C. Déformations permanentes supérieures ou égales à 10 mm sur les éléments du treillis (horizontal et diagonal) et dans n'importe quel sens. Pour les longueurs inférieures à 1 m, la valeur de 10 mm peut être interpolée linéairement.

Par convention, l'état de déformation des profilés est classé en 3 couleurs : vert, orange et rouge.

Vert : état de déformation ne dépassant pas celui représenté sur les illustrations précédentes. Ce type de déformation ne requiert qu'une simple vigilance sans réduction de sa capacité de stockage.

Orange : état de déformation supérieur à celui représenté sur les illustrations précédentes, à condition qu'il ne dépasse pas deux fois leur valeur.

Rouge : état de déformation deux fois supérieur à celui représenté sur les illustrations précédentes ou observation de plis, de fissures ou de déchirures. L'échelle est considérée comme inutilisable quelle que soit la flèche mesurée et, par conséquent, elle sera classée comme présentant un risque de détérioration maximum.

Même si les limites indiquées ne sont pas atteintes, il convient de ne pas oublier que la capacité de charge de l'échelle s'en trouve particulièrement diminuée. En cas de doute, l'échelle doit être déchargée.



Montant éraflé



Montant plié

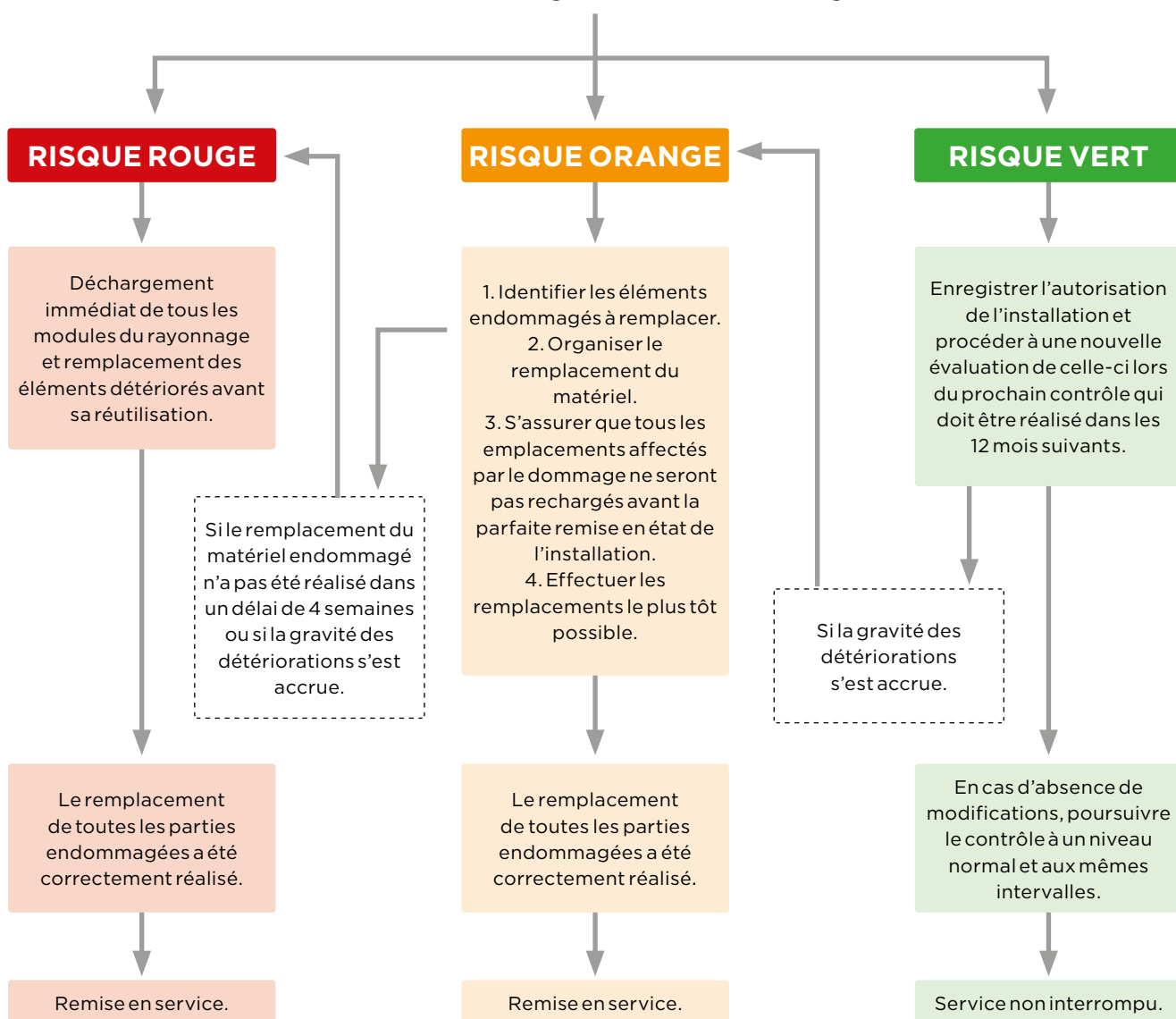
Vérification des rayonnages

La norme européenne NF EN15635 doit être prise en compte.

Le tableau ci-dessous spécifie la marche à suivre en cas de détériorations détectées sur le rayonnage.

RAYONNAGE ENDOMMAGÉ

Le contrôleur du rayonnage ou la personne responsable de la sécurité des équipements de stockage évalue les détériorations et les classe conformément aux exigences des normes NF en vigueur.

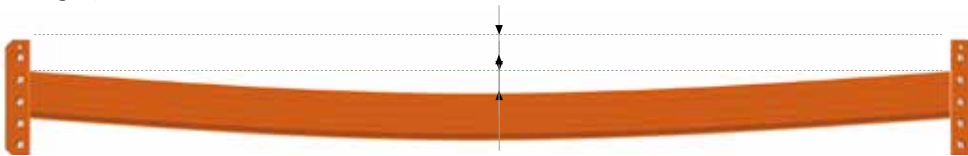


Procédure de contrôle pour la classification des détériorations

Vérification des lisses

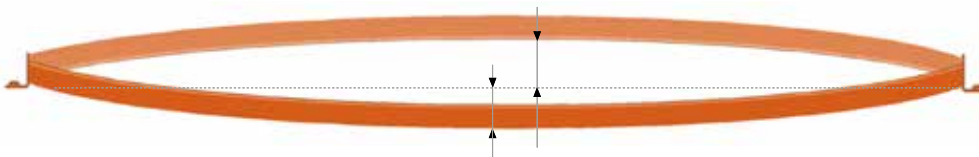
La lisse endommagée doit être déchargée et remplacée dans les cas suivants :

- Déformation résiduelle (déformation qui subsiste après déchargement des lisses) verticale permanente supérieure à 20 % de la déformation ou de la flèche nominale sous charge ($L/200$).



Déformation verticale d'une lisse

- Déformation résiduelle latérale supérieure à 50 % de la déformation ou de la flèche nominale verticale sous charge ($L/200$).

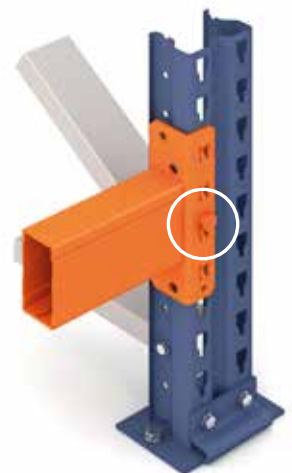
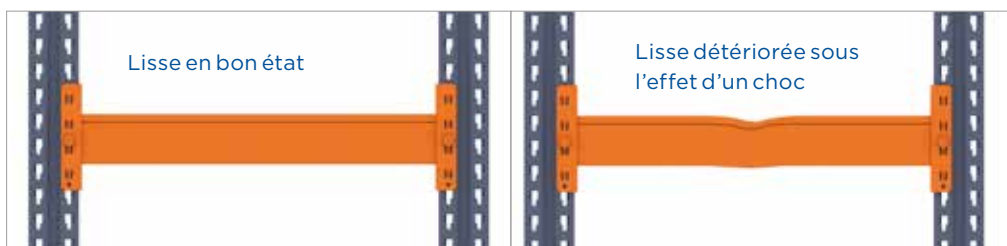


Déformation horizontale d'une lisse

- Fissures ou déchirures au niveau des soudures des agrafes.



- Une ou plusieurs connecteurs sont arrachés, ouverts ou visiblement fissurés.



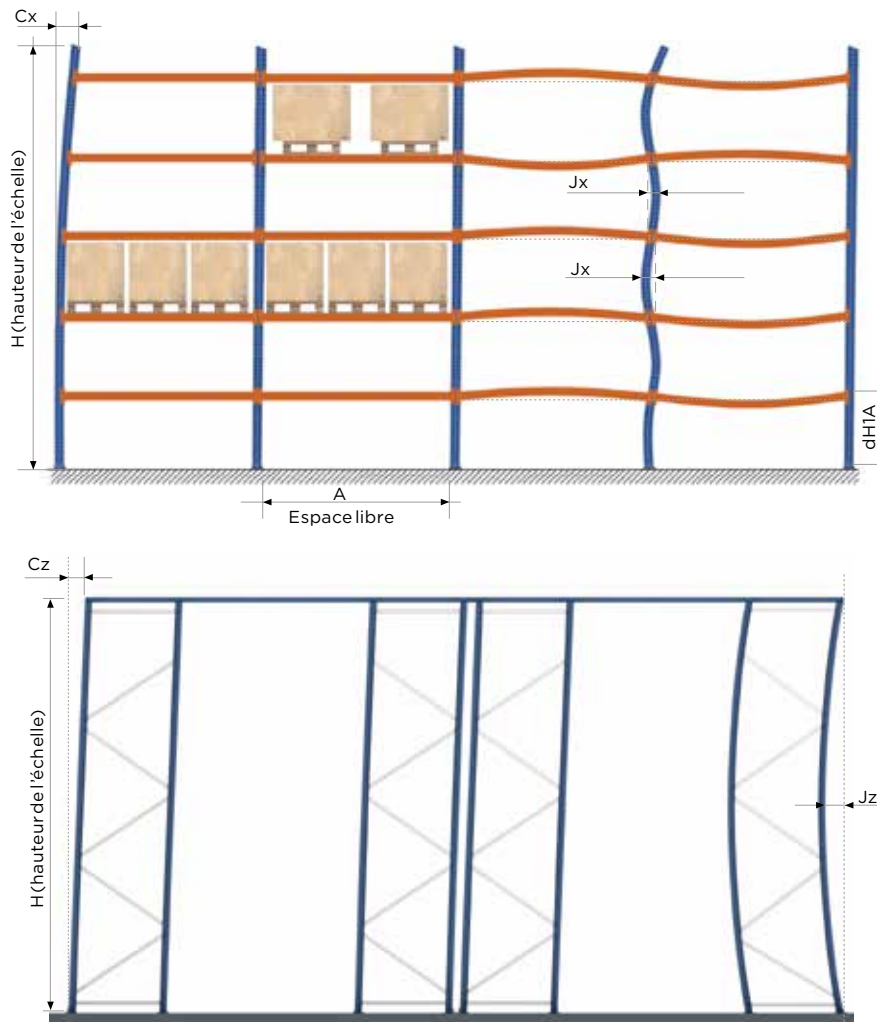
Les détériorations localisées sous forme de bosselures, fêlures, etc. doivent systématiquement être évaluées. En cas de doute, le niveau doit être déchargé et la lisse endommagée remplacée.

Système de verrouillage automatique

Il est indispensable que toutes les lisses soient équipées d'un système de verrouillage automatique afin d'éviter tout déboîtement accidentel de leur logement.

Tolérances de montage

La verticalité de l'installation doit toujours être comprise dans les tolérances de montage. Cela permet de garantir un comportement correct des éléments structuraux.



Les dimensions maximales admissibles après le montage ne doivent pas dépasser les valeurs suivantes :

CLASSES 300 A et B

Cx: $\pm H/500$

Cz: $\pm H/500$ (avec positionnement)

$\pm H/750$ (sans positionnement)

Jx: $\pm 3 \text{ mm}$ ou $\pm HB/750$

Jz: $\pm H/500$

$\delta H1A$: La variation de hauteur entre le premier niveau de lisses et le niveau du sol doit être de $\pm 7 \text{ mm}$.

CLASSE 400

Cx: $\pm H/350$

Cz: $\pm H/350$

Jx: $\pm 3 \text{ mm}$ ou $HB/400$ (la plus grande valeur des deux)

Jz: $\pm H/500$

La différence de niveau entre la lisse avant et la lisse arrière d'un même niveau (partie supérieure de la lisse) doit être de : $H_y \pm 10 \text{ mm}$ (valable pour les classes 300 comme les 400).

Outre les tolérances indiquées ci-dessus pour les classes 300 et 400, les tolérances spécifiées dans la norme NF EN 15620 doivent être respectées.

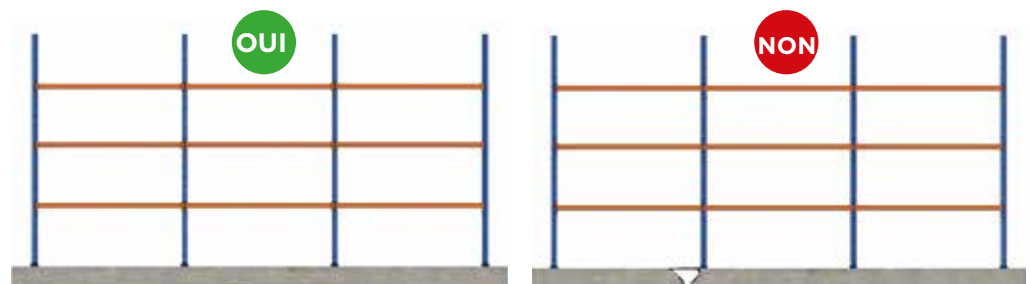
Vérification du sol et des allées

Le sol, en tant qu'élément principal de l'installation, doit faire l'objet d'une vérification des aspects suivants :

Planimétrie

le sol doit respecter la planimétrie pour laquelle le magasin a été conçu. Dans le cas contraire, l'équilibre du système de stockage pourrait être affaibli et présenter un risque de chute. Les irrégularités éventuelles du sol peuvent être corrigées à l'aide de plaques métalliques de nivellement placées sous les pieds du système de stockage. Dans ce cas, il faut s'assurer de la correcte mise en place des plaques de nivellement.

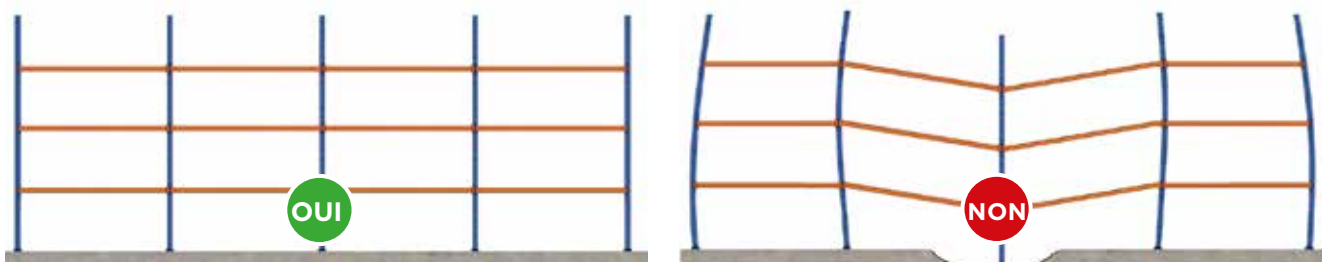
La dalle doit avoir une résistance suffisante pour supporter la pression transmise par les pieds des échelles.



Résistance

Le sol ne doit présenter aucune zone d'affaissement susceptible de provoquer l'écroulement de l'installation. La résistance du sol doit être appropriée aux charges transmises par les pieds du système de stockage.

Un affaissement ou un déplacement de la dalle peut entraîner la modification de la verticalité des échelles. Les éventuelles irrégularités du sol peuvent être corrigées à l'aide de plaques de nivellement qui doivent être correctement mises en place sous les pieds. Un mauvais positionnement de ces plaques peut entraîner une augmentation de la pression exercée sur la dalle, voire provoquer le déséquilibre de l'échelle.



Propreté

Les allées piétonnières, de service et de circulation doivent être maintenues en bon état de propreté et exemptes d'obstacles afin de garantir des conditions d'exploitation sûres. C'est pourquoi, il importe d'éviter :

- La présence d'obstacles au milieu des allées en vue de minimiser le risque de heurt sur le système de stockage.
- La présence de taches d'huile, de liquides ou de toute autre substance pouvant provoquer le glissement des éléments de manutention ou la perte d'équilibre des personnes.

Vérification de l'unité de charge

Il convient de veiller à ce que les palettes soient en bon état et de les remplacer lorsqu'elles sont endommagées, comme stipulé dans l'annexe C de la norme NF EN 15635.

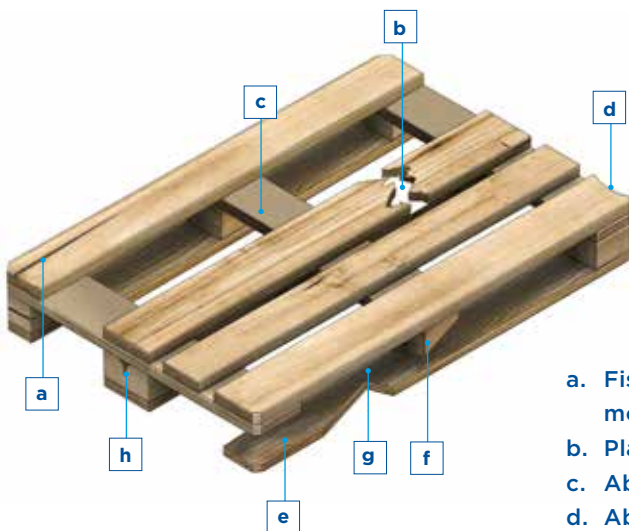
En outre, une palette ne doit pas être réutilisée si elle présente les défauts suivants :

- Les têtes ou les pointes des clous dépassent de la planche.
- Utilisation de composants inappropriés (planches ou blocs trop minces, trop étroits ou trop courts).
- Les conditions générales de la palette sont tellement mauvaises que sa capacité de charge ne peut pas être garantie (planches moisis ou affaissement des planches ou des blocs) ou que celle-ci risque de salir la marchandise.

En outre, une palette à patins ne peut pas être réutilisée dans les cas suivants :

- Absence de planches ou cassées.
- Absence de bois au niveau des patins de guidage à tel point que deux ou plusieurs pointes de clou sont visibles sur une planche ou qu'une ou plusieurs pointes de clou sont visibles sur plus de deux planches.
- Absence, détérioration ou affaissement de blocs de sorte que plusieurs pointes de clou soient visibles.
- Absence ou illisibilité des marquages obligatoires

Les indications mentionnées ci-dessus sont valables pour tout type de palette disponible sur le marché.



- a. Fissure sur l'une des planches supérieures au niveau de la moitié de sa largeur ou de sa longueur.
- b. Planche cassée.
- c. Absence de planche.
- d. Absence de bois sur une planche sur plus d'un tiers de sa largeur.
- e. Absence d'un bloc.
- f. Bloc(s) de travers (plus de 30 °).
- g. Absence de bois sur une planche entre deux blocs et sur plus du quart de sa largeur ou lorsque les clous sont visibles.
- h. Absence de bois ou présence de fissures sur l'un des blocs sur la moitié de sa largeur ou de sa hauteur.

Un système de contrôle des palettes et des conteneurs mis au rebut doit être mis en place pour éviter la remise en circulation de ces éléments dans le magasin.

Le bon état, la stabilité, le cerclage et/ou le film rétractable de la marchandise déposée sur les palettes doivent être contrôlés.

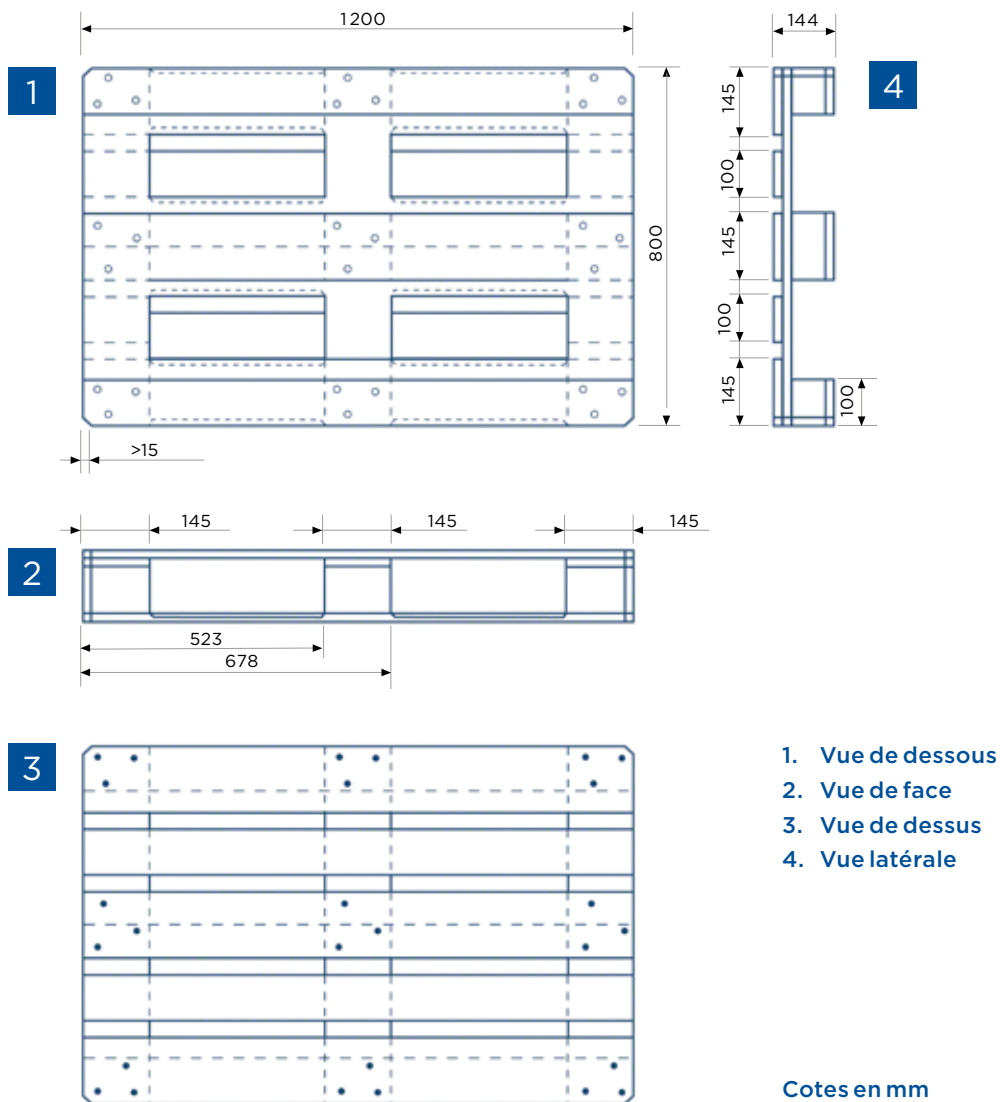
Il convient de veiller à ce que les unités de charge ne dépassent pas :

- Le poids nominal maximum envisagé pour la conception et l'utilisation du magasin.
- Les dimensions nominales maximales envisagées pour la conception et l'utilisation du magasin.

Les palettes normalisées doivent être conformes aux normes correspondantes :

- **NF EN 13382** : Palettes plates pour la manutention et le transport de marchandises - Dimensions principales.
- **NF EN 13698-1** : spécifications de produit pour les palettes. Partie 1 : spécification de fabrication des palettes plates en bois de dimensions 800 x 1200 mm.
- **NF EN 13698-2** : spécifications de produit pour les palettes. Partie 2 : spécifications de fabrication de palettes plates en bois de 1000 x 1200 mm.

À titre d'exemple, les illustrations ci-dessous indiquent les dimensions de la palette la plus couramment utilisée, à savoir l'europalette de 800 x 1200 mm.



Vérification des engins de manutention

Mise en marche

Ce paragraphe fournit une série de directives générales à prendre en compte lorsque l'engin de manutention est un chariot. L'utilisateur de l'installation doit toutefois respecter les indications fournies par le fabricant de ce type de machines.

Le cariste doit contrôler quotidiennement les principaux éléments de sécurité du chariot en vérifiant le bon état et le fonctionnement correct :

- de la direction
- du klaxon
- des feux de signalisation et d'avertissement
- de l'avertisseur sonore de marche arrière
- du frein de stationnement et du frein de service
- du système de retenue de personnes (ceinture de sécurité)
- des éléments de protection structurelle
- de la fourche et du système de levage et d'inclinaison
- des pneus
- vérification des niveaux d'huile et de l'état de la batterie (propreté et branchement correct)
- propreté des surfaces d'accès
- absence de signaux ou d'indications exigeant l'immobilisation de l'engin

Si une anomalie est détectée, celle-ci doit être immédiatement communiquée au responsable et le chariot défectueux ne doit plus être utilisé. En cas de panne du chariot élévateur, celui-ci doit être signalisé avec les détails des défaillances.

Il est interdit de fumer pendant l'utilisation d'un chariot élévateur ou pendant la manipulation de batteries.

Stationnement

Après avoir terminé les opérations avec le chariot élévateur, les directives indiquées ci-dessous doivent être respectées :

- Stationner le chariot à l'endroit prévu à cet effet. Ne jamais le stationner sur un sol incliné.
- Serrer le frein de stationnement.
- Placer le levier de vitesses au point mort.
- Mettre les fourches dans la position la plus basse.
- Incliner les fourches vers l'avant.
- Couper le moteur de traction.

Protéger le chariot contre toute utilisation illicite.

Le cariste autorisé est la seule personne à pouvoir conserver la clé de contact qu'il doit retirer en quittant le véhicule.



Vérification de la mise en marche



Chariot élévateur hors service



Stationnement

Remarques complémentaires

Défauts au niveau de la peinture. Tenir compte de tout défaut détecté sur la peinture laissant l'acier à découvert, et ce tout particulièrement dans les milieux agressifs.

Incidents sur les rayonnages. De nombreux incidents touchant généralement les systèmes de stockage peuvent entraîner des situations à risque. C'est pourquoi il est recommandé d'avertir immédiatement le fabricant afin que celui-ci procède à une évaluation et une réparation rapide en vue de rétablir le service dans des conditions de sécurité maximales.

Le groupe Mecalux dispose d'un **Département d'Inspection Technique**, qui agit de sa propre initiative, ou à la demande de son client, en contrôlant les installations dans les zones où de nombreux chariots circulent pouvant détériorer les éléments structurels, en vérifiant également leur bon état, et garantissant ainsi le bon respect des consignes de sécurité. Le groupe Mecalux met à disposition de ses clients des manuels de sécurité pour une utilisation optimale et sécurisée de leur installation.

FRANCE

AIX EN PROVENCE

1330, avenue Jean René
Guilbert de la Lauzière
Europarc de Pichaury - Bât B9
13290 Aix les Milles

BORDEAUX

Tél. 04 72 47 65 70
Avenue de Canteranne
Bâtiment 3, Parc Canteranne
33600, Pessac

LILLE

Tél. 03 20 72 73 02
11, rue Pierre et Marie Curie
Synergie Park - 1er étage
59260 Lezennes

LYON

Tél. 04 72 47 65 70
28-30, rue Marcel Dassault
Parc Everest
69740 Genas

NANTES

Tél. 02 51 80 98 81
4, rue Vasco de Gama
Parc Atlantis - Bât. H
44800 Saint Herblain

PARIS

Tél. 01 60 11 92 92
1, rue Colbert
ZAC de Montavas
91320 - Wissous

STRASBOURG

Tél. 03 88 76 50 88
18, rue Joseph Graff - Lot A
67810 Holtzheim

TOULOUSE

Tél. 05 61 50 62 33
2, ter rue Marcel Doret
Immeuble Buroline II
31700 Blagnac

BELGIQUE

BRUXELLES

Tél. (32) 23 46 90 71
Rue de Bretagne, 20
1200 Bruxelles
e-mail : info@mecalux.be
mecaluxbelgique.be
mecalux.be

Mecalux est présent dans plus de 70 pays dans le monde

Nos Bureaux : Allemagne - Argentine - Belgique - Brésil - Canada - Chili - Colombie - Croatie - Espagne - États-Unis
France - Italie - Mexique - Pays-Bas - Pologne - Portugal - Roumanie - Royaume-Uni - Slovaquie - Slovénie - Tchéquie
Turquie - Uruguay



 **0 810 18 19 20**
Service gratuit + prix d'un appel local

e-mail: info@mecalux.fr - mecalux.fr

Mecalux met à disposition de tous ses clients un Service d'Inspection Technique pour la maintenance des installations après la fin du montage, ainsi que des conseils dans le cas de modification, ou de matériel défectueux sur les étagères ou extensions.

Pour tout incident sur votre installation, contactez immédiatement le Service d'Inspection Technique de Mecalux qui interviendra dans les meilleurs délais.

Notre engagement dans le cadre d'une démarche d'amélioration continue nous permet d'offrir quotidiennement à nos clients un service de qualité.

